



Opel Agila & Suzuki Wagon-R

12/2002 -



GDW Ref. 1385

EEC APPROVAL N°: e6*94/20*0378*00

$\begin{matrix} \text{max} \downarrow \text{kg} & & \text{max} \downarrow \text{kg} \\ \text{---} \text{car} \text{---} & \times & \text{---} \text{trailer} \text{---} \end{matrix}$	$\times 0,00981 \leq 5,61 \text{ kN}$
$\begin{matrix} \text{max} \downarrow \text{kg} & & \text{max} \downarrow \text{kg} \\ \text{---} \text{car} \text{---} & + & \text{---} \text{trailer} \text{---} \end{matrix}$	
$s/$	$= 35 \text{ kg}$
$\text{Max. } \text{---} \text{trailer} \text{---}$	$= 900 \text{ kg}$

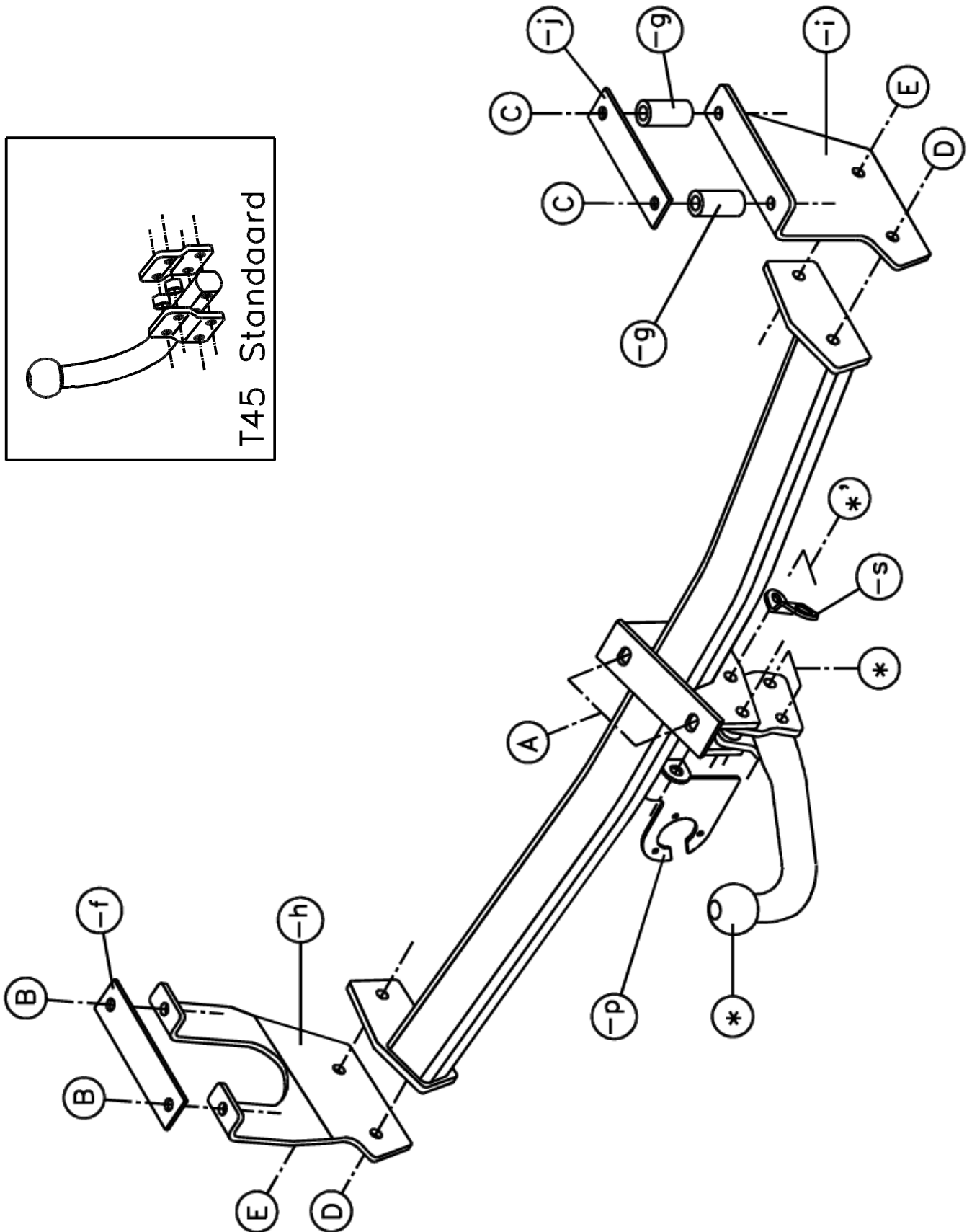
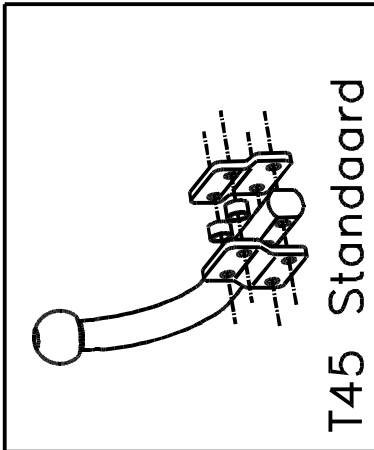
GDW nv - Hoogmolenwegel 23 - B-8790 Waregem
TEL. 32(0)56 60 42 12(5) - FAX. 32(0)56 60 01 93
 Email: gdw@gdwtowbars.com - Website: www.gdwtowbars.com



Opel Agila & Suzuki Wagon-R

12/2002 -

Ref. 1385





Opel Agila & Suzuki Wagon-R

12/2002 -

Ref. 1385

Montagehandleiding

- 1) Verwijder definitief het sleepoog onderaan het voertuig en maak de uitlaat los uit de ophangrubbers.
- 2) Verwijder, aan de rechterzijde van het voertuig, de rubberen dop die onderaan op het einde van de chassisbalk zit. Boor dit punt door tot in de kofferruimte met $\varnothing 10,5\text{mm}$ en vergroot deze boring in de kofferruimte tot $\varnothing 25,5\text{mm}$. Breng via de kofferruimte het monterebuisje (-g) in, leg het montereplaatje (-j) op het buisje en breng de bout in. Plaats onderaan de chassisbalk monterestuk (-i) op de ingebrachte bout, plaats het borgrondsel en de moer en zet handvast. Positioneer monterestuk (-i) nu evenwijdig met de chassisbalk en boor vervolgens het tweede punt door tot in de kofferruimte met $\varnothing 10,5\text{mm}$. Vergroot deze boring in de kofferruimte tot $\varnothing 25,5\text{mm}$, breng ook hier het monterebuisje (-g) in en breng de bout in. Plaats het borgrondsel en de moer aan de onderkant en zet handvast.
- 3) Positioneer, aan de linkerzijde van het voertuig, de montereplaat (-h) over de vulleiding van de benzinetank tot tegen de grondplaat van de koffer, schuif het monterestuk zoveel mogelijk naar achter (verwijder de bitumenlaag) en boor vervolgens de punten (B) door tot in de kofferruimte met $\varnothing 10,5\text{mm}$. Plaats monterestuk (-f) in de kofferruimte, breng de nodige bouten, rondsels en moeren aan en zet handvast.
- 4) Maak in de onderzijde van de bumper een insnijding volgens bijgeleverde schets.
- 5) Plaats de trekhaak tussen de reeds gemonteerde platen zodat de punten (D) en (E) van de trekhaak komen te passen met die van de monterestukken. De punten (A) van de trekhaak komen te passen met de van schroefdraad voorziene boringen waar het sleepoog was vastgemaakt. Breng bij (A), (D) en (E) de nodige bouten, rondsels en moeren aan en span nu alles goed aan volgens de aanhaalmomenten.
- 6) Monteren van (*) samen met de stekkerdooshouder (-p) en de veiligheidsschakel (-s) en eveneens goed aanspannen.

Samenstelling

1 trekhaak referentie 1385		8 bouten M10x35	(A-B-D-E)
1 bolstang T45L001	(*)	10 borgrondfels M10	(A-B-C-D-E)
4 bouten M12x70	(*-*')	6 moeren M10	(B-C-E)
4 borgmoeren M12	(*-*')	1 monterestuk (-j)	(C)
2 monterebuisjes T45	(*')	1 monterestuk (-f)	(B)
2 monteerschelpjes T45	(*-*')	1 monterestuk (-h)	(B-D-E)
1 veiligheidsschakel (-s) (800053)	(*')	1 monterestuk (-i)	(C-D-E)
1 stekkerdooshouder (-p)	(*')	2 monterebuisjes (-g)	(C)
2 bouten M10x80	(C)		

Alle bouten en moeren : kwaliteit 8.8

N.B.

Voor de maximum toegestane massa welke uw voertuig mag trekken dient U uw dealer te raadplegen.

Verwijder eventueel de bitumenlaag op de bevestigingsplaats van de trekhaak.

Opgepast bij het boren dat men geen remleiding, elektriciteitsdraden of brandstofleidingen beschadigt.



Opel Agila & Suzuki Wagon-R

12/2002 -

Réf. 1385

Notice de montage

- 1) Supprimer définitivement l'anneau de traction au bas du véhicule et détacher l'échappement des caoutchoucs à suspendre.
- 2) Supprimer au côté droit du véhicule, le bouchon en caoutchouc qui se trouve au bout de la poutre du châssis. Perforer ce point jusque dans le coffre avec 10,5mm et agrandir ce forage dans le coffre jusque $\varnothing 25,5\text{mm}$. Introduire le tube de montage (-g) par le coffre, placer la plaque de montage (-j) sur le tube et introduire le boulon. Placer la pièce de montage (-i) au bas de la poutre du châssis sur le boulon introduit, placer la rondelle de sûreté et l'écrou mais ne pas serrer. Placer la pièce de montage (-i) parallèle avec la poutre du châssis et perforer ensuite le deuxième point jusque dans le coffre avec $\varnothing 10,5\text{mm}$. Agrandir ce forage dans le coffre jusque $\varnothing 25,5\text{mm}$, introduire ici également le tube de montage (-g) et introduire le boulon. Placer la rondelle de sûreté et l'écrou au bas mais ne pas serrer.
- 3) Positionner, au côté gauche du véhicule, la plaque de montage (-h) au-dessus du conduit du réservoir d'essence, jusque contre la plaque du fond du coffre, glisser la pièce de montage si loin que possible à l'arrière (supprimer la couche de bitume) et percer les points (B) jusque dans le coffre avec $\varnothing 10,5\text{mm}$. Placer la pièce de montage (-f) dans le coffre, introduire les boulons, les rondelles et les écrous nécessaires, mais ne pas serrer.
- 4) Faire une découpe dans le dessous du pare-chocs selon l'esquisse ci-jointe.
- 5) Placer l'attelage entre les plaques déjà montées de sorte que les points (D) et (E) de l'attelage s'adaptent aux points des pièces de montage. Les points (A) de l'attelage s'adaptent aux forages filetés prévus où l'anneau de traction était fixé. Introduire les boulons, les rondelles et les écrous nécessaires en (A), (D) et (E) et bien serrer le tout selon la tension.
- 6) Monter le (*) avec le porteur bloc multiprise (-p) et l'anneau de sécurité (-s) et également bien serrer.

Composition

1 attelage référence 1385			
1 tige-boule T45L001	(*)	8 boulons M10x35	(A-B-D-E)
4 boulons M12x70	(*-*')	10 rondelles de sûreté M10	(A-B-C-D-E)
		6 écrous M10	(B-C-E)
4 écrous de sûreté M12	(*-*')	1 pièce de montage (-j)	(C)
2 tubes de montage T45	(*')	1 pièce de montage (-f)	(B)
2 pièces de montage T45	(*-*')	1 pièce de montage (-h)	(B-D-E)
1 anneaux de sécurité (-s) (800053)	(*')	1 pièce de montage (-i)	(C-D-E)
1 porteur bloc multiprise (-p)	(*')	2 tubes de montage (-g)	(C)
2 boulons M10x80	(C)		

Tous les boulons et les écrous : qualité 8.8

Remarque

Pour le poids de traction maximum autorisé de votre voiture, consulter votre concessionnaire.
Enlever la couche de bitume ou d'anti-tremblement qui recouvre éventuellement les points de fixation.



Opel Agila & Suzuki Wagon-R

12/2002 -

Ref. 1385

Fitting instructions

- 1) Permanently remove the towing ring at the bottom of the vehicle and loosen the exhaust out of the suspending rubbers.
- 2) Remove, on the right side of the vehicle, the rubber cap at the end of the chassis beam. Drill this point through till in the trunk with $\varnothing 10,5\text{mm}$ and enlarge this drilling in the trunk till $\varnothing 25,5\text{mm}$. Insert mounting tube (-g) through the trunk, place mounting plate (-j) on the tube and insert the bolt. Place at the bottom of the chassis beam mounting piece (-i) on the inserted bolt, place the security washer and the nut but do not tighten. Position mounting piece (-i) parallel with the chassis beam and drill afterwards the second point through till in the trunk with $\varnothing 10,5\text{mm}$. Enlarge this drilling in the trunk till $\varnothing 25,5\text{mm}$, insert here also mounting tube (-g) and insert the bolt. Place the security washer and the nut at the bottom but do not tighten.
- 3) Place on the left side of the vehicle, mounting plate (-h) over the pipe of the fuel tank till against the base plate of the trunk, shove here the mounting piece as far as possible backwards (remove the bitumen coating) and drill afterwards points (B) through till in the trunk with $\varnothing 10,5\text{mm}$. Place mounting piece (-f) in the trunk, insert the necessary bolts washers and nuts but do not tighten.
- 4) Make an incision at the bottom of the bumper as on sketch enclosed.
- 5) Place the tow bar between the already mounted plates so that points (D) and (E) of the tow bar. Match those of the mounting pieces. Points (A) of the tow bar match the provided screw thread holes where the towing ring was fixed. Insert the necessary bolts, washers and nuts by (A), (D) and (E) and tighten now everything firmly as on tension mentioned.
- 6) Assemble (*) together with the socket holder (-p) and the security shackle (-s) and tighten also firmly.

Composition

1 tow bar reference 1385			
1 ball T45L001	(*)	8 bolts M10x35	(A-B-D-E)
4 bolts M12x70	(*-*')	10 security washers M10	(A-B-C-D-E)
		6 nuts M10	(B-C-E)
4 security nuts M12	(*-*')	1 mounting piece (-j)	(C)
2 mounting tubes T45	(*')	1 mounting piece (-f)	(B)
2 mounting pieces T45	(*-*')	1 mounting piece (-h)	(B-D-E)
1 security shackle (-s) (800053)	(*')	1 mounting piece (-i)	(C-D-E)
1 socket holder (-p)	(*')	2 mounting tubes (-g)	(C)
2 bolts M10x80	(C)		

All bolts and nuts : quality 8.8

Note

Please consult your cardealer or owners manual for the maximal permissible towing mass.
Remove any bitumen coating on the fastening position for the tow bar.
When drilling, be carefull not to damage any brake lines, electrical wiring or fuel lines.



Opel Agila & Suzuki Wagon-R

12/2002 -

Ref. 1385

Anbauanleitung

- 1) Abschleppöse unten Fahrzeug endgültig entfernen und Auspuff aus Aufhängungsgummis lösen.
- 2) An rechte Seite von Fahrzeug, Gummikappe, unten am Ende von Chassisbalken, entfernen. Dieses Punkt durchbohren bis in Kofferraum mit $\varnothing 10,5\text{mm}$ und diese Bohrung in Kofferraum vergrößern bis 25,5mm. Via Kofferraum Montierrohrchen (-g) einbringen, Montierplatte (-j) auf Rohrchen setzen und Bolzen einbringen unten Chassisbalken. Montierstück (-i) auf eingebrachte Bolzen setzen, Sicherheitsritzel und Mutter setzen ohne anzuspinnen. Montierstück (-i) parallel mit Chassisbalken setzen und danach das zweite Punkt bis in Kofferraum durchbohren mit $\varnothing 10,5\text{mm}$. Diese Bohrung in Kofferraum vergrößern bis 25,5mm, auch hier Montierrohrchen (-g) und Bolzen einbringen. Bolzen und Muttern an Unterseite einbringen ohne anzuspinnen.
- 3) An linker Seite von Fahrzeug, Montierplatten (-h) setzen über die Leitung von Benzintank bis gegen Grundplatte von Koffer, das Montierstück soviel wie möglich nach hinten schieben (Unterbodenschutz entfernen) und Punkte (B) bis in Kofferraum durchbohren mit $\varnothing 10,5\text{mm}$. Montierstück (-f) in Kofferraum setzen, nötige Bolzen, Ritzel und Muttern anbringen ohne anzuspinnen.
- 4) In Unterseite von Stoßstange einen Einschnitt machen wie beigefügter Skizze.
- 5) Anhängerkupplung zwischen schon montierte Platten setzen so daß Punkte (D) und (E) von Anhängerkupplung passen mit diese von Montierstücke. Punkte (A) von Anhängerkupplung passen mit vorhandene Schraubenlöcher wo Abschleppöse festgemacht war. Bei (A), (D) und (E) nötige Bolzen, Ritzel und Muttern anbringen und alles gut anspannen zufolge Spannkraft.
- 6) (*) montieren zusammen mit Steckdosebehälter (-p) und Sicherheitskettenglied (-s) und gleichfalls gut anspannen.

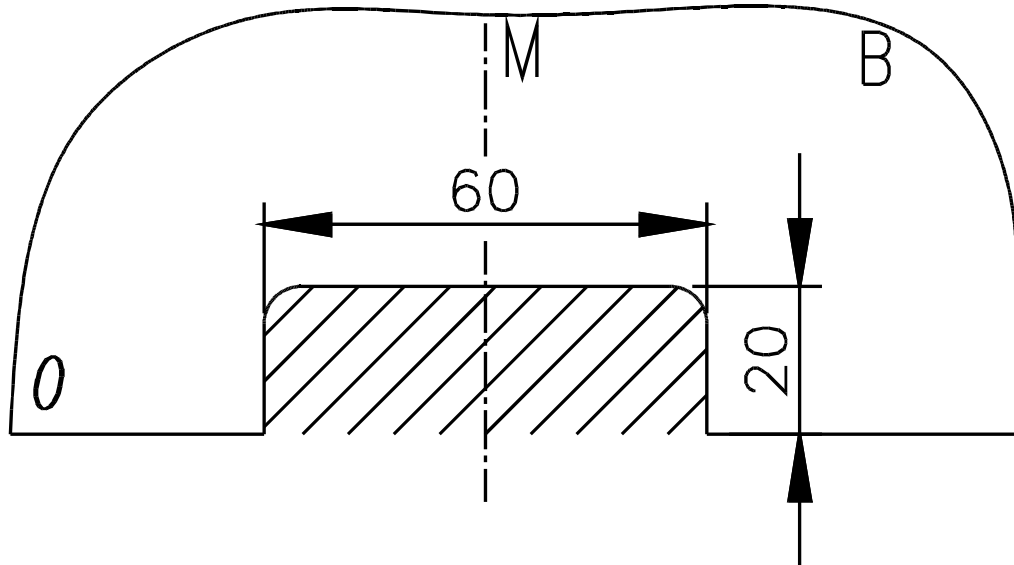
Zusammenstellung

1 Anhängerkupplung Referenz 1385			
1 Kugelstange T45L001	(*)	8 Bolzen M10x35	(A-B-D-E)
4 Bolzen M12x70	(*-*')	10 Sicherheitsritzel M10	(A-B-C-D-E)
		6 Muttern M10	(B-C-E)
4 Sicherheitsmutter M12	(*-*')	1 Montierstück (-j)	(C)
2 Montierrohrchen T45	(*')	1 Montierstück (-f)	(B)
2 Montierstücke T45	(*-*')	1 Montierstück (-h)	(B-D-E)
1 Sicherheitskettenglied (-s) (800053)	(*')	1 Montierstück (-i)	(C-D-E)
1 Steckdosebehälter (-p)	(*')	2 Montierrohrchen (-g)	(C)
2 Bolzen M10x80	(C)		

Alle Bolzen und Muttern : Qualität 8.8

Hinweise

Die Maximale Anhängelast ihres Fahrzeuges können Sie im Fahrzeugschein oder im Benutzerhandbuch nachlesen.
Im Bereich der Anlageflächen muß Unterbodenschutz und Antidröhmaterial entfernt werden.
Vor dem Bohren prüfen, daß keine, dort eventuell Leitungen beschädigt werden können.



Uitsnijding bumper : ≡ het gearceerde gebied moet weggesneden worden
 “B” = de bumper
 “O” = de onderrand van de bumper
 “M” = het midden van de bumper

Découpe pare-chocs : ≡ la zone hachurée doit être découpée
 “B” = le pare-chocs
 “O” = le bord inférieur du pare-chocs
 “M” = le milieu du pare-chocs

Excision bumper : ≡ the hatched area has to be cut away
 “B” = the bumper
 “O” = the lower rim of the bumper
 “M” = the middle of the bumper

Ausschnitzung Stoßstange : ≡ das schraffierte Gebiet muß weggeschnitten werden
 “B” = Stoßstange
 “O” = Unterrand Stoßstange
 “M” = der Mitter von Stoßstange

Bouten - Boulons - Bolts - Bolzen
 Kwaliteit 8.8

DIN 912 - DIN 931 - DIN 933 - DIN 7991

M6 ≡ 10,8Nm of 1,1kgm
 M12 ≡ 88,3Nm of 9,0kgm

M8 ≡ 25,5Nm of 2,60kgm
 M14 ≡ 137Nm of 14,0kgm

M10 ≡ 52,0Nm of 5,30kgm
 M16 ≡ 211,0Nm of 21,5kgm

Bouten - Boulons - Bolts - Bolzen
 Kwaliteit 10.9

DIN 912 - DIN 931 - DIN 933 - DIN 7991

M6 ≡ 13,7Nm of 1,4kgm
 M12 ≡ 122,6Nm of 12,5kgm

M8 ≡ 35,3Nm of 3,6kgm
 M14 ≡ 194Nm of 19,8kgm

M10 ≡ 70,6Nm of 7,20kgm
 M16 ≡ 299,2Nm of 30,5kgm

Ontwerp

G D W

Designed by

G D W

Signé

G D W

Entwurf

G D W
